



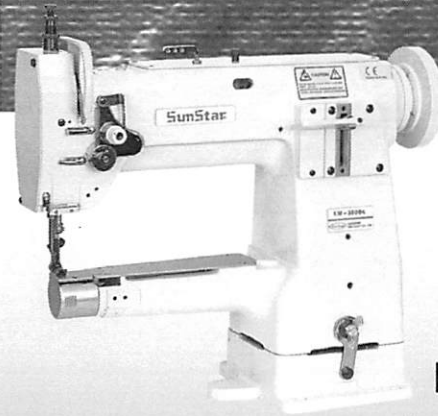
PARTS BOOK

KM-380BL

실린더 베드형, 1본침 본봉 총합송 재봉기(수직 2배속)
CYLINDER-BED TYPE, 1-NEEDLE
UNISON FEED, VERTICAL LARGE HOOK, LOCK-
STITCH MACHINE.

KM-380BLB

실린더 베드형, 1본침 본봉 총합송 바인더부착 재봉기
(수직 2배속)
CYLINDER-BED TYPE, 1-NEEDLE
UNISON FEED, VERTICAL LARGE HOOK,
LOCK-STITCH MACHINE,
WITH SYNCHRONIZED BINDER



KM-380BL



KM-380BLB

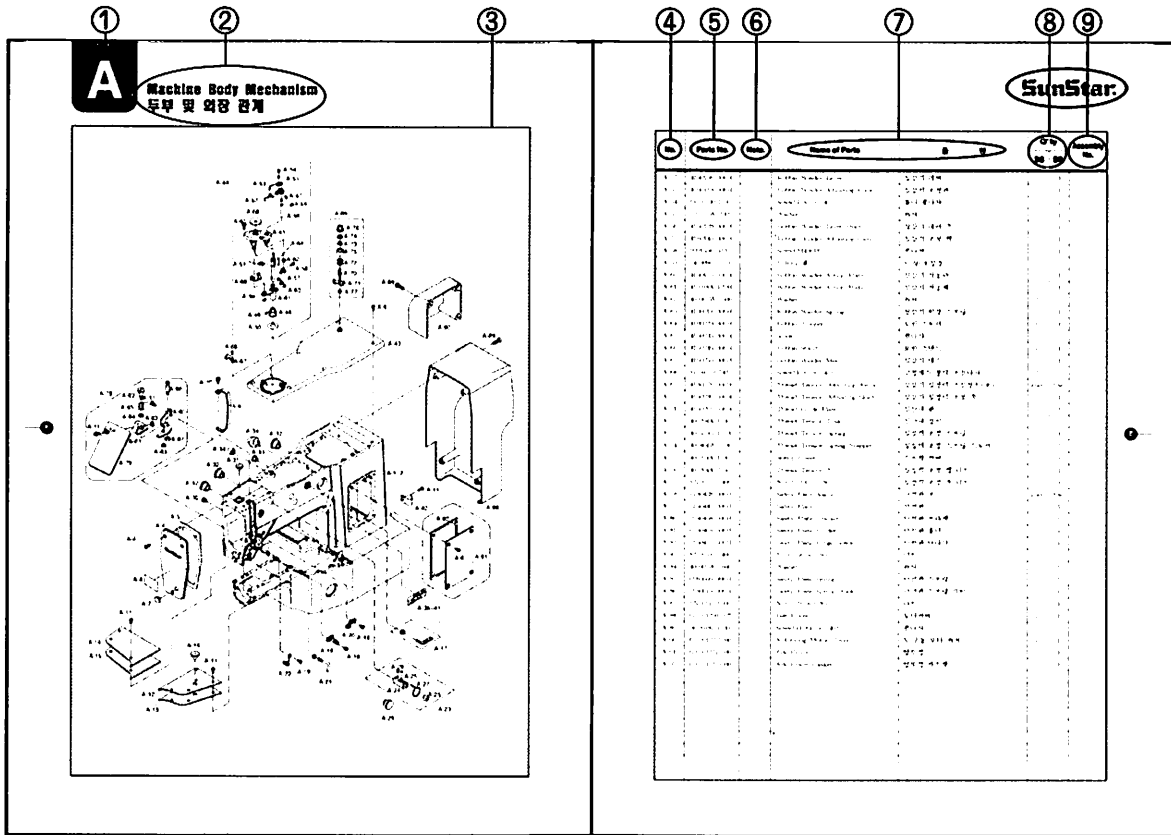
PME-090520

SUNSTAR MACHINERY CO., LTD.

From the library of: Superior Sewing Machine & Supply LLC

INFORMATION

A. Parts Book 구성 Structure of Part Book



- ① 관계 별 고유 코드
Unique code by mechanism
- ② 관계 별 고유 명칭
Unique name by mechanism
- ③ 관계도
Explode view
- ④ Ref. No. : 파트별 고유 식별 번호
Unique identification number by part
- ⑤ Parts No. : 고유 제품 코드
Unique Product code
- ⑥ Note. : 공지사항 표기 및 메모
Refers to notice and memo
- ⑦ 품명 : 파트의 고유 품명
Name of Part : Unique name of parts
- ⑧ Q'ty : 파트의 수량
The number of parts
- ⑨ Assembly no. : 조(組) 파트의 식별 번호
Unique identification number by set part

Ex)

구분 Category	Code	비고 Category
구 부품 Old part	01-030C-1230	
신 부품 New part	AS-000000-00	조(組)파트 Set parts
	GP-000000-00	기구적 파트 Instrumental parts
	EP-000000-00	전기적 파트 Electrical parts

WARNING

1. 조에 속한 파트는 개별 조립 시 제품의 파손 또는 재봉 불량 발생될 수 있어 해당 파트에 대한 주문 시에는 조 품목으로만 구입이 가능합니다.
2. 본 책자는 Part Book으로 제작되었으므로 매뉴얼로 사용 불가합니다.
3. 사전 예고 없이 사양이 변경 될 수도 있습니다.

1. The parts classified as ass'y items may cause damage to the machine or bad sewing when they are separately assembled. Hence, when they are ordered, they can be purchased as ass'y items only.
2. This is a parts book. It cannot be used as a manual.
3. Parts are Subject to change in Design Without Prior Notice.

MODEL

FOR HEAVY MATERIAL

- KM-380BL

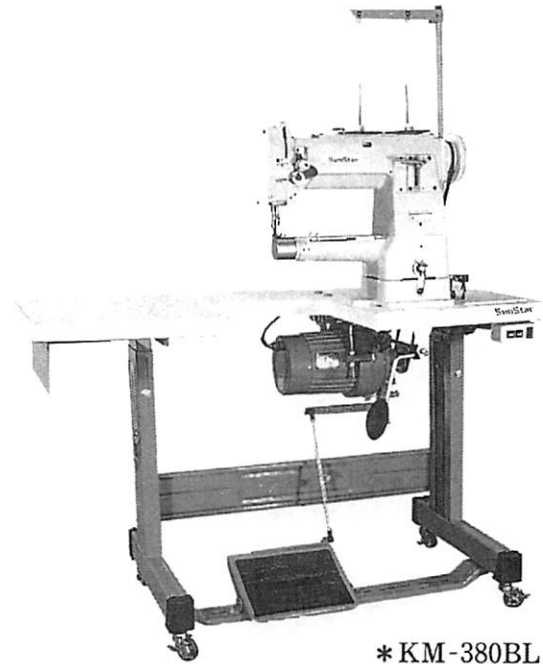
CYLINDER-BED TYPE, 1-NEEDLE UNISON FEED, VERTICAL LARGE HOOK, LOCK-STITCH MACHINE.

- KM-380BLB

CYLINDER-BED TYPE, 1-NEEDLE UNISON FEED, VERTICAL LARGE HOOK, LOCK-STITCH MACHINE WITH SYNCHRONIZED BINDER.



* KM-380BLB



* KM-380BL



CONTENTS

목 차

A	<i>Machine Body & Thread Tension Adjusting Mechanism</i> 외장 및 실장력 조절 관계.....	6
B	<i>Upper and Upright Shaft Mechanism</i> 상축 및 세운축 관계.....	8
C	<i>Needle Bar and Upper Feed Mechanism</i> 바늘대 및 상피이드 관계.....	10
D	<i>Lower Shaft and Lower Feed Mechanism</i> 하축 및 하피이드 관계.....	12
E	<i>Presser Foot and Knee Lifting Mechanism</i> 노루발 및 무릎올림 관계.....	14
F	<i>Lubrication</i> 급유 관계.....	16
G	<i>Accessories</i> 액세서리 관계.....	18
H	<i>Binder Mechanism (KM-380BLB)</i> 바인더 관계.....	20

NOTE : Parts are Subject to change in Design Without Prior Notice.

1. 조에 속한 파트는 개별 조립 시 제품의 파손 또는 재봉 불량 발생될 수 있어 해당 파트에 대한 주문 시에는 조 품목으로만 구입이 가능합니다.

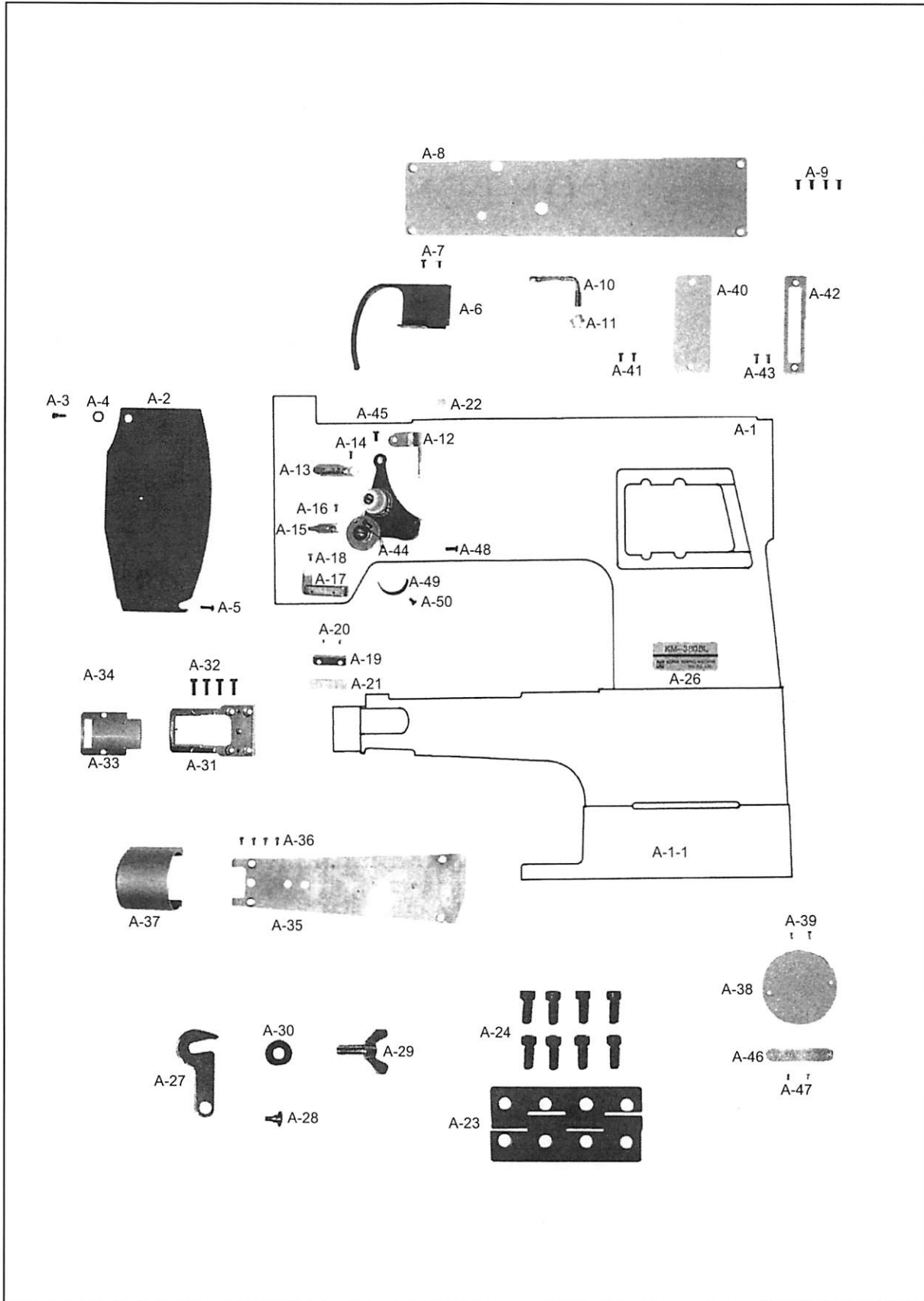
2. 본 책자는 Parts Book으로 제작되었으므로 매뉴얼로 사용 불가합니다.

1. The parts classified as ass'y items may cause damage to the machine or bad sewing when they are separately assembled. Hence, when they are ordered, they can be purchased as ass'y items only.

2. This is a parts book. It cannot be used as a manual.



Machine Body & Thread Tension Adjusting Mechanism 외장 및 실장력 조절 관계





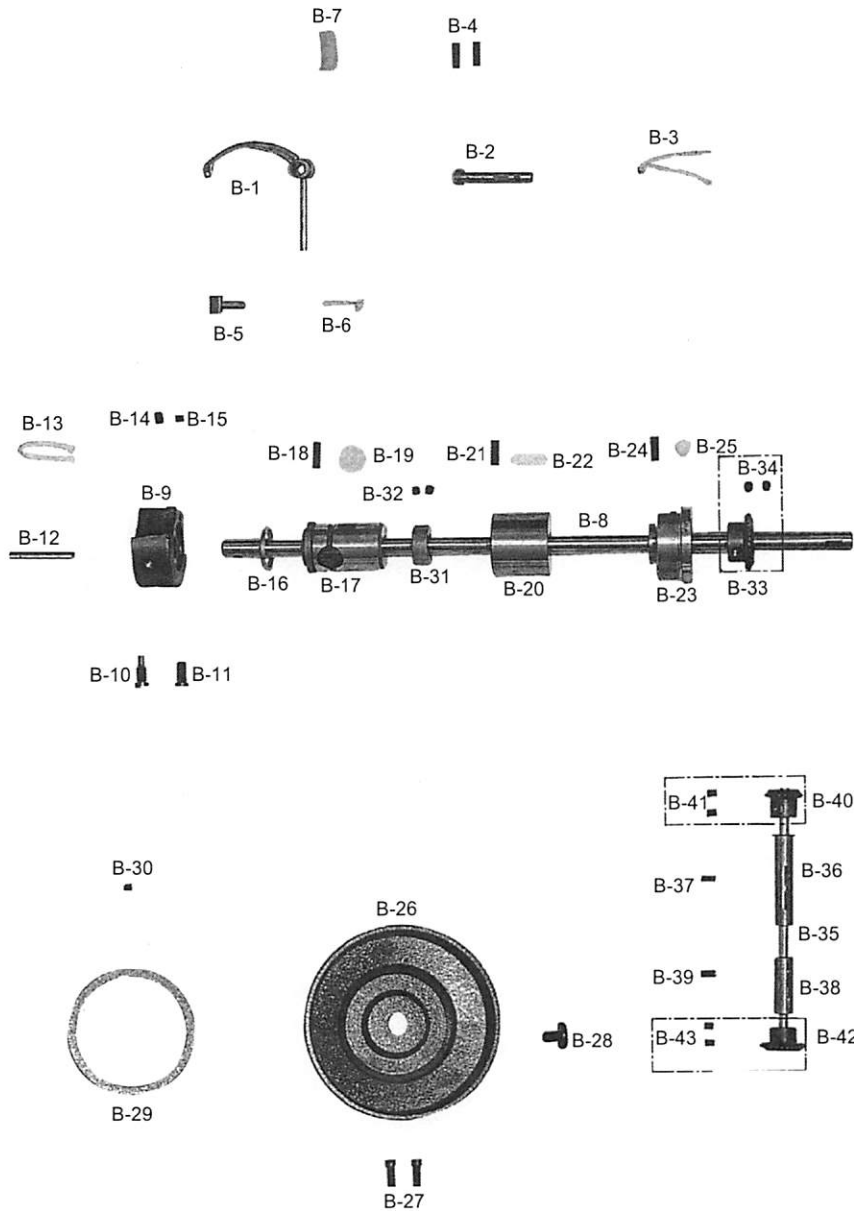
Ref. No.	Parts No.	Note	Name of Parts	품 명	Q' ty	Applied Period
A-1	GP-017925-00	BL	Arm. Cylinder Bed	암, 실린더 베드	1(Set)	BL
A-1-1	01-004A-380L		Base	두부 받침	1	
A-2	01-105A-3900		Face Plate	면판	1	
A-3	01-008S-7400		Screw (Upper) For A-2	면판 꺾나사 (상)	1	
A-4	01-007W-7400		Washer For A-3	면판 와셔	1	
A-5	SC-0365-3710		Screw (9/64" n=40)	면판 측면 카바나사 (하) (9/64" n=40)	1	
A-6	01-111A-3900		Thread Take Up Cover	실채기 커버	1	
A-7	SC-0365-3710		Screw (9/64" n=40)	면판 측면 카바나사 (하) (9/64" n=40)	2	
A-8	GP-018532-00		Top Cover	윗뚜껑	1	
A-9	SC-0175-1230		Screw (11/64" n=40)	실채기 카바나사 (11/64" n=40)	4	
A-10	01-010A-5607		Top Cover Thread Guide	윗실걸이	1	
A-11	SN-0121-7400		Nut (15/64" n=28)	세구멍 실걸이 너트 (15/64" n=28)	1	
A-12	01-051C-5607		Three Hole Thread Guide Plate	세구멍 실걸이	1	
A-13	01-021C-7400		Arm Thread Guide Plate(U)	실걸이 (상)	1	
A-14	SC-0547-3900		Screw (9/64" n=40)	바늘판 받침 꺾나사 (9/64" n=40)	1	
A-15	01-022C-7400		Arm Thread Guide Plate (M)	실걸이 (중)	1	
A-16	SC-0547-3900		Screw (9/64" n=40)	바늘판 받침 꺾나사 (9/64" n=40)	1	
A-17	01-022A-7500		Arm Thread Guide Plate (L)	실걸이 (하)	1	
A-18	SC-0547-3900		Screw (9/64" n=40)	바늘판 받침 꺾나사 (9/64" n=40)	1	
A-19	01-024A-7500		Holder For Upper Thread Oil Supply Felt	윗실 급유 펠트잡이	1	
A-20	SC-0536-7500		Screw (3/32" n=56)	윗실 펠트잡이 꺾나사 (3/32" n=56)	2	
A-21	01-024M-7400		Felt (Upper Thread)	윗실 급유 펠트	1	
A-22	01-007R-8130		Rubber Cap	고무마개 (Hole)	1	
A-23	01-105A-380A		Bed Hinge (Ass'y)	베드힌지 (조)	1(Set)	
A-24	SC-0325-3800		Screw(M8×1.25)	베드힌지 꺾나사 (M8×1.25)	8	
A-26	GP-0001215-00	BL	Model Mark	모델마크	1	BL
A-27	01-008A-3800		Latch	두부 고정쇠	1	
A-28	43-004S-3400		Hinge Screw For A-27	무릎올림볼트 단나사	1	
A-29	SC-000412-00		Bolt For A-27	두부 고정 나비볼트	1	
A-30	01-110C-380A		Washer For A-27	두부 고정 와셔	1	
A-31	01-032C-380L	BL	Needle Plate Base	바늘판 부착판	1	BL
A-32	12-012S-8677	BL	Screw For A-31	등메스 꺾나사	4	BL
A-33	01-034A-380L	BL	Needle Plate	침판	1	BL
A-34	SC-A301-4119	BL	Screw (9/64" n=40)	흡판이 접시 작은나사 (9/64" n=40)	2	BL
A-35	01-136A-380L	BL	Bed Cover	베드커버	1	BL
A-36	SC-0529-1230	BL	Screw (9/64" n=40)	면판 실걸이 나사 (9/64" n=40)	4	BL
A-37	GP-036149-00	BL	Hook Cover	훅 커버	1	BL
A-37-1	GP-035295-00		Hook Cover Plate Spring	훅 커버 판 스프링	1	
A-37-2	03003MC-8113		Screw (M3×0.5 L=3)	꺾나사	2	
A-38	GP-022114-01		Lower Shaft Cover	하축 커버	1	
A-39	SC-0365-3710		Screw (9/64" n=40)	면판 측면 카바나사 (하) (9/64" n=40)	2	
A-40	01-139A-380L		Front Cover	전면 커버	1	
A-41	SC-0365-3710		Screw (9/64" n=40)	면판 측면 카바나사 (하) (9/64" n=40)	2	
A-42	06-012C-380L		Length Control Plate	문자판	1	
A-43	SC-A301-4119		Screw (9/64" n=40)	흡판이 접시 작은나사 (9/64" n=40)	2	
A-44	40-001A-3900		Thread Tension Control (Ass'y)	실조절 장치 (조)	1(Set)	
A-45	SC-0543-2302		Screw (11/64" n=40)	꺾나사 힌지 고정나사 (11/64" n=40)	1	
A-46	01-035P-1370		Machine Number Plate	번호판	1	
A-47	01-035P-7400		Pin for A-46	번호판 핀	2	
A-48	SC-0528-1230		Screw (9/64" n=40)	꺾나사 나사 (우) (9/64" n=40)	1	
A-49	01-019C-7400		Stopper For A-44	실조절 장치 스톱퍼	1	
A-50	SC-0531-2302		Screw (9/64" n=40)	꺾나사 고정판 고정나사 (소) (9/64" n=40)	1	

NOTE:
"BL" is a parts only for model KM-380BL



Upper and Upright Shaft Mechanism

상축 및 세운축 관계



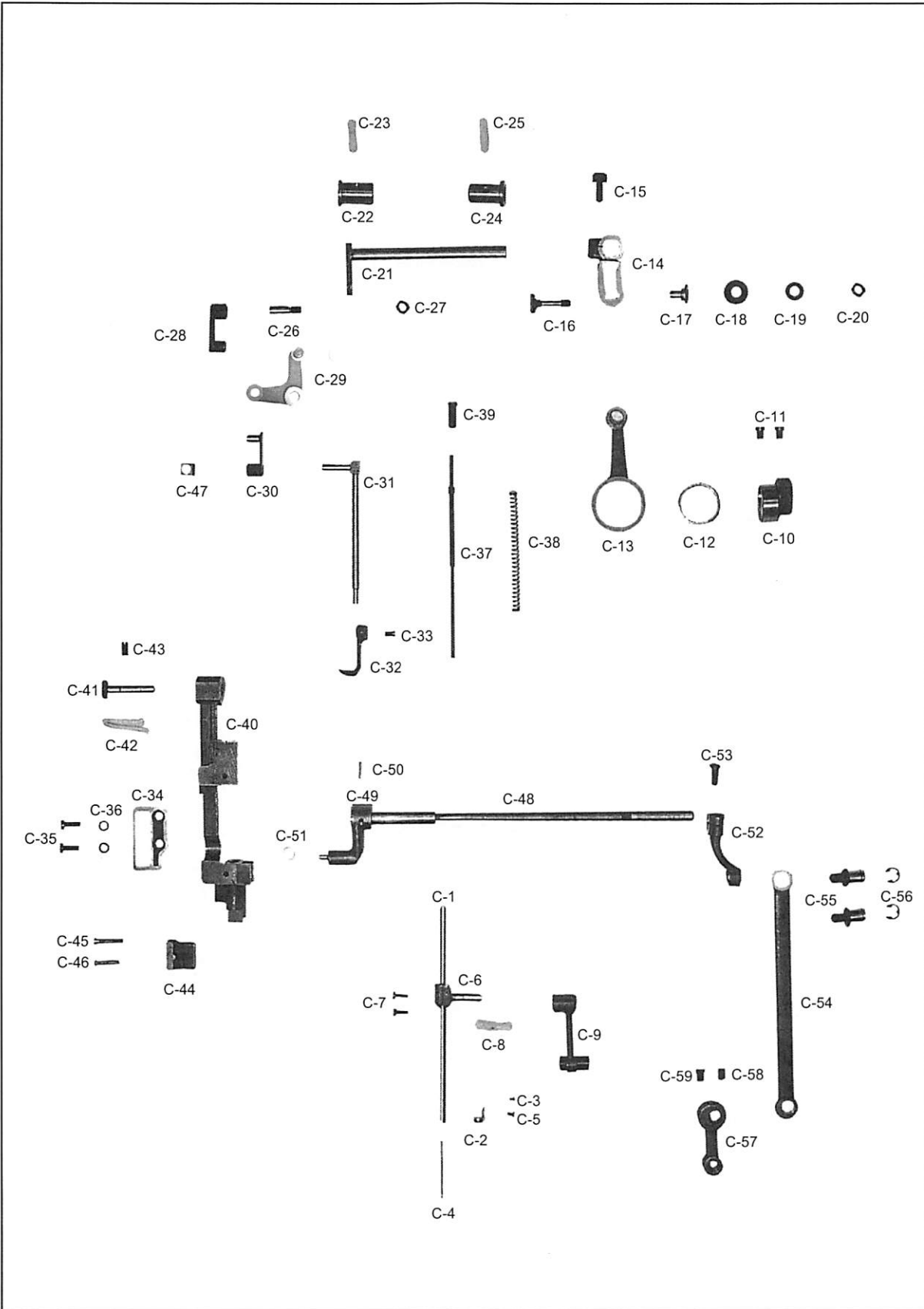


Ref. No.	Parts No.	Note	Name of Parts	품명	Q'ty	Applied Period
B-1	08-101A-5607		Thread Take Up Lever	실채기	1	
B-2	02-001P-7400		Hinge Pin For B-1	실채기 힌지핀	1	
B-3	44-0000-1230		Oil Wick	유심	1	
B-4	SC-0507-1230		Screw (15/64" n=28)	상축 붓싱 고정나사 (15/64" n=28)	2	
B-5	02-103A-740L		Thread Take Up Lever Holder	실채기 잡이	1	
B-6	44-0000-1230		Oil Wick	유심	1	
B-7	44-019M-7400		Felt For B-1	흑 목재 전붓싱 펠트(6-19)	1	
B-8	02-101A-380L		Upper Shaft	상축	1	
B-9	02-102A-3900		Link Cam	링크캠	1	
B-10	SC-0123-1230		Screw (9/32" n=28)	링크캠 위치 고정나사 (9/32" n=28)	1	
B-11	SC-0124-7400		Screw (9/32" n=28)	링크캠 쉘나사(9/32" n=28)	1	
B-12	PN-000277-01		Needle Bar Crank Shaft	링크캠 핀	1	
B-13	44-0000-1230		Oil Wick	유심	1	
B-14	SC-0504-1230		Screw (1/4" n=40)	실채기 핀 고정나사 (1/4" n=40)	1	
B-15	SC-0129-7400		Screw (1/4" n=40)	기어나사 (1/4" n=40)	1	
B-16	02-007A-7400		Link Cam Stopper Ring	상축 앞 붓싱 링	1	
B-17	02-103A-3900		Upper Shaft Front Bushing	상축 전 붓싱	1	
B-18	SC-0507-1230		Screw (15/64" n=28)	상축 붓싱 고정나사 (15/64" n=28)	1	
B-19	02-009M-7400		Felt For B-17	상축 앞 붓싱 펠트	1	
B-20	02-104A-380L		Upper Shaft Middle Bushing	상축 중 붓싱	1	
B-21	SC-0507-1230		Screw (15/64" n=28)	상축 붓싱 고정나사 (15/64" n=28)	1	
B-22	02-012M-7400		Felt For B-20	상축 중 붓싱 펠트	1	
B-23	02-105A-380L		Upper Shaft Rear Bushing	상축 후 붓싱	1	
B-24	SC-0507-1230		Screw (15/64" n=28)	상축 붓싱 고정나사 (15/64" n=28)	1	
B-25	44-019M-7400		Felt For B-23	흑 목재 전 붓싱 펠트(6-19)	1	
B-26	PL-000008-00		Pulley	풀리	1	Apr. 17. 09
	02-006A-380L		Pulley	풀리	1	
B-27	SC-0150-2500		Screw (15/64" n=28)	풀리 고정나사 (15/64" n=28)	2	
B-28	SC-0188-1230		Screw (5/16" n=24)	풀리 큰나사 (5/16" n=24)	1	
B-29	02-010A-3900		Pulley Ring	풀리링	1	
B-30	SC-A129-4515		Screw (1/4" n=40)	흡볼이 멈춤나사 (1/4" n=40)	1	
B-31	02-111A-3900		Collar For Upper Shaft	상축카라	1	
B-32	SC-A129-4515		Screw (1/4" n=40)	흡볼이 멈춤나사 (1/4" n=40)	2	
B-33	02-012A-380L		Upper Shaft Gear	상축기어	1	
B-34	SC-A129-4515		Screw (1/4" n=40)	흡볼이 멈춤나사 (1/4" n=40)	2	
B-35	03-101A-3800		Upright Shaft	입축	1	
B-36	03-102A-3800		Upright Shaft Upper Bushing	입축 상 붓싱	1	
B-37	SC-0507-1230		Screw (15/64" n=28)	상축 붓싱 고정나사 (15/64" n=28)	1	
B-38	03-103A-3800		Upright Shaft Lower Bushing	입축 하 붓싱	1	
B-39	SC-0507-1230		Screw (15/64" n=28)	상축 붓싱 고정나사 (15/64" n=28)	1	
B-40	02-212A-1230		Upright Shaft Upper Gear	입축 상 기어	1	
B-41	SC-A129-4515		Screw (1/4" n=40)	흡볼이 멈춤나사 (1/4" n=40)	2	
B-42	02-213A-1230		Upright Shaft Lower Gear	입축 하 기어	1	
B-43	SC-A129-4515		Screw (1/4" n=40)	흡볼이 멈춤나사 (1/4" n=40)	2	

NOTE:
 "BL" is a parts
 only for model
 KM-380BL



Needle Bar and Upper Feed Mechanism 바늘대 및 상피이드 관계





Ref. No.	Parts No.	Note	Name of Parts	품명	Q'ty	Applied Period
C-1	04-101A-5607		Needle Bar	바늘대	1	
C-2	04-002A-5607		Needle Guide For Needle Bar	바늘대 실안내	1	
C-3	SC-0125-5607		Screw (3/32" n=56)	바늘대 실안내 쥘나사 (3/32" n=56)	1	
C-4			Needle	바늘	1	
C-5	SC-0160-5607		Screw (9/64" n=40)	바늘 쥘나사 (9/64" n=40)	1	
C-6	04-106A-5607		Needle Bar Holder	바늘대 잡이	1	
C-7	SC-0528-1230		Screw (9/64" n=40)	쥘키바나사 (우) (9/64" n=40)	2	
C-8	06-033M-7400		Oil Felt	절환기 펠트	1	
C-9	04-108A-5607		Needle Bar Crank	바늘대 크랭크	1	
C-10	15-101A-3900		Upper Feed Lifting Eccentric Cam	노루발 상하운동 캠	1	
C-11	15-002S-5607		Screw For C-10	노루발 상하운동 캠 고정나사	2	
C-12	06-036A-7400		Needle Bearing	니들 베어링	1	
C-13	15-104A-5607		Upper Feed Lifting Cam Lod	노루발 상하운동 캠 못드	1	
C-14	15-105A-5607		Upper Feed Eccentric Wheel Crank	상하운동 크랭크 (K2556)	1	
C-15	SC-0140-5607		Screw (1/4" n=28)	상하운동 크랭크 쥘나사 (1/4" n=28)	1	
C-16	15-007A-5607		Upper Feed Lifting Adjusting Shaft	노루발 상하운동 조절축	1	
C-17	15-008A-5607		Bushing For C-16	노루발 상하운동 조절축 붓싱	1	
C-18	15-009A-5607		Collar For C-16	노루발 상하운동 조절축 카라	1	
C-19	15-010W-5607		Washer For C-16	노루발 상하운동 조절축 와셔	1	
C-20	SN-0116-3400		Nut(1/4" n=40)	수평운동 조절축 너트 (1/4" n=40)	1	
C-21	GP-010499-00		Upper Feed Driving Shaft	상하운동축	1	
C-22	15-113A-5607		Front Bushing For C-21	상하운동축 전 붓싱	1	
C-23	44-046M-5607		Felt For C-22	상하운동축 전 붓싱 펠트	1	
C-24	15-114A-5607		Rear Bushing For C-21	상하운동축 후 붓싱	1	
C-25	44-046M-5607		Felt For C-24	상하운동축 전 붓싱 펠트	1	
C-26	15-015S-5607		Stud Screw For Connection Link	상피이드 연결링크 축나사	1	
C-27	SN-0116-3400		Nut(1/4" n=40)	수평운동 조절축 너트 (1/4" n=40)	1	
C-28	15-117A-5607		Connecting Link For Upper Feed Lifting	상피이드 연결링크	1	
C-29	15-218A-5607		Link For Upper Feed Foot	상피이드 노루발 연결링크	1	
C-30	15-119A-5607		Walking Bar Driving Link	상피이드 노루발 운동링크	1	
C-31	15-115A-3800		Walking Bar	상피이드 노루발대	1	
C-32	15-021A-5607	BL	Upper Feed Presser Foot	상피이드 노루발 (B)	1	BL
C-33	SC-0128-7400		Screw (11/64" n=40)	인봉카라 쥘나사 (11/64" n=40)	1	
C-34	15-023A-5607		Walking Bar Guide Plate	노루발대 안내판 (K2555)	1	
C-35	SC-0174-811H		Screw (11/64" n=40)	어스나사 (다도금) (11/64" n=40)	1	
C-36	01-023C-3710		Washer For C-34	와셔5	2	
C-37	15-123A-5607		Walking Foot Pressure Adjusting Pole	상피이드 노루발 압력봉	1	
C-38	15-027G-5607		Walking Foot Pressure Spring	상피이드 노루발 압력 스프링	1	
C-39	SC-0203-5607		Screw (5/16" n=28)	상피이드 노루발 압력 고정나사 (5/16" n=28)	1	
C-40	15-148A-5607		Needle Bar Frame	바늘대 후레임	1	
C-41	15-030P-3800		Hinge Pin For C-40	바늘대 후레임 힌지핀	1	
C-42	44-0000-1230		Oil Wick	유심	1	
C-43	SC-0507-1230		Screw (15/64" n=28)	상축 붓싱 고정나사 (15/64" n=28)	1	
C-44	15-151A-5607		Guide For Needle Bar Frame	바늘대 후레임 안내판	1	
C-45	SC-000691-00		Screw (A) For C-44	바늘대 후레임 안내판 쥘나사 (B)	1	
C-46	SC-0178-7400		Screw (11/64" n=40)	위투경 쥘나사 (11/64" n=40)	1	
C-47	15-117A-3800		Walking Bar Guide Block	상피이드 노루발대 안내블럭	1	
C-48	15-124A-3800		Needle Bar Frame Driving Shaft	바늘대 후레임 요동축	1	
C-49	15-032A-380L		Needle Bar Frame Shaft Crank (F)	요동축 크랭크 (전)	1	
C-50	15-026P-3800		Pin For C-49	로울러 축 고정핀	1	
C-51	GP-034028-00		Needle Bar Frame Block	바늘대 후레임 블럭	1	
C-52	15-031A-380L		Needle Bar Rock Crank	요동축 크랭크 (후)	1	
C-53	SC-0500-7400		Screw (15/64" n=28)	포크 쥘나사 (15/64" n=28)	1	
C-54	15-130A-380L		Connecting Rod For C-48	요동축 연결로드	1	
C-55	06-020S-3800		Stud Screw For C-54	수평링크대 크랭크 연결 단나사	2	
C-56	06-003C-7400		E-Ring (φ7)	피이드 조절기 힌지핀 E링 (φ7)	2	
C-57	GP-22498-00		Needle Bar Rock Crank	바늘대 요동크랭크	1	
C-58	SC-0330-7400		Screw (15/64" n=28)	역진레바 크랭크 쥘나사 (15/64" n=28)	1	
C-59	SC-0122-1230		Screw (15/64" n=28)	퓌니 받침축 고정나사 (15/64" n=28)	1	

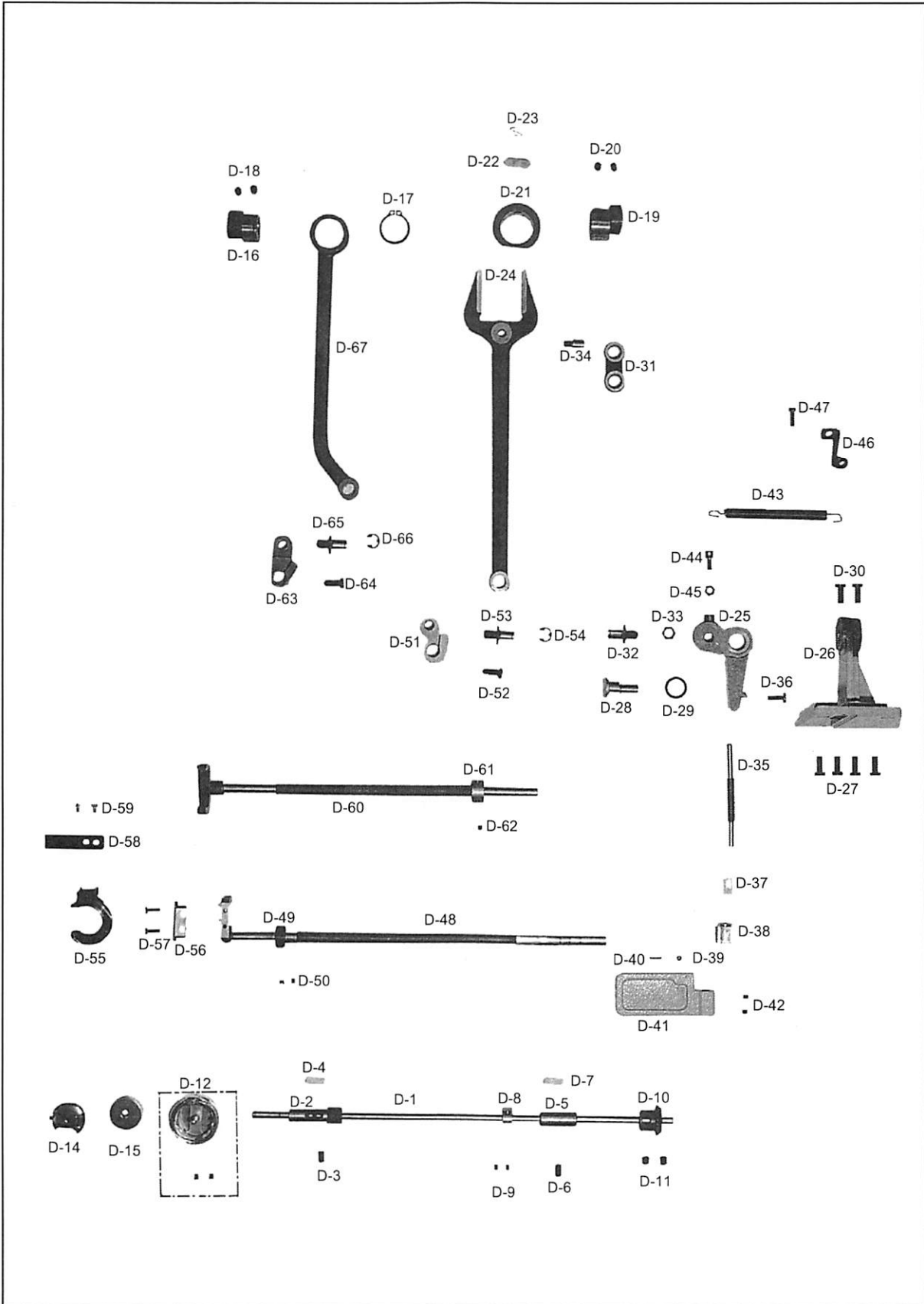
NOTE:

"BL" is a parts only for model KM-380BL



Lower Shaft and Lower Feed Mechanism

하축 및 하피이드 관계





Ref. No.	Parts No.	Note	Name of Parts	품명	Q'ty	Applied Period
D-1	07-101A-380L		Lower Shaft	하축	1	
D-2	07-102A-380L	BL	Lower Shaft Front Bushing	하축 앞 붓싱	1	
D-3	SC-0101-3710		Screw (15/64" n=28)	바란스링 쥘나사 (15/64" n=28)	1	
D-4	44-007M-3800		Felt (15×4)	펠트 (15×4)	1	
D-5	07-103A-3800		Lower Shaft Rear Bushing	하축 후 붓싱	1	
D-6	SC-0507-1230		Screw (15/64" n=28)	상축 붓싱 고정나사 (15/64" n=28)	1	
D-7	44-007M-3800		Felt (15×4)	펠트 (15×4)	1	
D-8	07-003A-380B		Collar For Lower Shaft	하축 카라	1	
D-9	SC-0111-380B		Screw (15/64" n=28)	테이프 안내 쥘나사 (15/64" n=28)	1	
D-10	02-214A-1230		Lower Shaft Gear	하축 기어	1	
D-11	SC-0115-7400		Screw (1/4" n=40)	편심 카라 쥘나사 (1/4" n=40)	2	
D-12	07-003A-380L		Rotary Hook	로터리 훅 KHS-GTVG	1	
D-14	07-106A-146L		Bobbin Case	보빈 케이스 BC-DBM (1)	2	
D-15	07-225A-64L7		Bobbin	보빈	1	
D-16	07-101A-380L	BL	Feed Cam (A)	피이드 캠 (A)	1	
D-17	06-002C-380L	BL	Feed Cam (A) Stop Ring (φ22)	피이드 캠 (A) 멈춤링 (φ22)	1	
D-18	SC-0129-7400	BL	Screw (1/4" n=40)	기어나사 (5-16) (1/4" n=40)	2	
D-19	06-103A-380L		Feed Cam (B)	피이드 캠 (B)	1	
D-20	SC-0129-7400		Screw (1/4" n=40)	기어나사 (5-16) (1/4" n=40)	2	
D-21	06-102A-3400		Connection Ring For Y-Rod	Y-로드 연결링	1	
D-22	44-018M-3400		Felt For D-21	Y-로드 연결링 굽유 펠트	1	
D-23	44-015C-3400		Holder For D-22	상하운동 캠로드 유심잡이	1	
D-24	06-102A-3800		Y-Rod	Y-로드	1	
D-25	06-104A-380L		Feed Regulator	피이드 조절기	1	
D-26	06-005A-380L		Feed Regulator Supporting Frame	피이드 조절기 부착 후레임	1	
D-27	SC-0500-7400		Screw (15/64" n=28)	포크 쥘나사 (15/64" n=28)	4	
D-28	06-205A-380L		Feed Regulator Shaft	피이드 조절기 축	1	
D-29	06-106W-380L		Washer For D-28	피이드 조절기 축 와셔	1	
D-30	SC-0500-7400		Screw (15/64" n=28)	포크 쥘나사 (15/64" n=28)	2	
D-31	06-107A-3800		Feed Link	피이드 링크	1	
D-32	06-008S-3800		Feed Link Connecting Screw (A)	피이드 조절기 연결축 나사	1	
D-33	SN-0107-1230		Nut(9/32" n=28)	4도조절기 조절연결나사 너트 (9/32" n=28)	1	
D-34	06-110S-380L		Feed Link Connecting Lever Shaft	피이드 링크 연결축 나사 B	1	
D-35	06-103A-3900		Reverse Feed Control Lever Shaft	역진 레버축	1	
D-36	SC-0307-1230		Screw (3/16" n=32)	튐니 받침 크랭크 쥘나사 (3/16" n=32)	1	
D-37	06-004A-3900		Feed Adjusting Pipe	피이드 조절 파이프	1	
D-38	06-005S-3900		Nut For Feed Regulator	튐수 조절 너트	1	
D-39	06-034A-3900		Ball For Feed Regulator	역진 레버 볼	1	
D-40	06-027G-7400		Spring For Feed Regulator	다이알 스프링	1	
D-41	06-108C-3900		Reverse Feed Control Lever	역진레버	1	
D-42	SC-0164-2700		Screw (M5)	캠 접촉 카바 고정나사 (M5)	2	
D-43	06-009C-3900		Feed Regulator Return Spring	피이드 조절기 리턴 스프링	1	
D-44	06-011C-380L		Hook (A) For D-43	피이드 조절기 리턴 스프링 걸이 (A)	1	
D-45	SN-0115-7400		Nut (3/16" n=32)	오픈너 너트 (3/16" n=32)	1	
D-46	06-139C-1600		Supension Bracket	역진 레버 스프링 걸이	1	
D-47	SC-0497-1230		Screw (3/16" n=28)	동대 크랭크 (진) 고정나사 (3/16" n=28)	1	
D-48	06-114A-380L	BL	Feed Rock Shaft	수평밀대	1	
D-49	06-118A-3800		Feed Rock Shaft Collar	수평밀대 카라	1	
D-50	SC-0499-1230		Screw (11/64" n=40)	곡봉 실결이 나사 (11/64" n=40)	2	
D-51	GP-020389-00		Feed Rock Shaft Crank	수평밀대 크랭크	1	
D-52	SC-0500-7400		Screw (15/64" n=28)	포크 쥘나사 (15/64" n=28)	1	
D-53	06-020S-3800		Feed Rock Shaft Crank Stud	수평밀대 크랭크 연결 단나사	1	
D-54	06-003C-7400		E-Ring (φ7)	피이드 조절기 힌지 핀 E링 (φ7)	1	
D-55	06-116A-380L	BL	Feed Bar	튐니 받침	1	
D-56	06-117A-380L	BL	Feed Bar Guide	튐니 받침 안내	1	
D-57	SC-0528-1230	BL	Screw (9/64" n=40)	튐카바 나사 (우) (9/64" n=40)	2	
D-58	06-018A-380L	BL	Feed Dog	튐니	1	
D-59	SC-0529-1230	BL	Screw (9/64" n=40)	편판 실결이 나사 (9/64" n=40)	2	
D-60	06-119A-380L	BL	Feed Lifting Shaft	들대	1	
D-61	06-120A-380L	BL	Feed Lifting Collar	들대 카라	1	
D-62	SC-0499-1230	BL	Screw (11/64" n=40)	곡봉 실결이 나사 (11/64" n=40)	1	
D-63	06-121A-380L	BL	Feed Lifting Shaft Crank	들대 크랭크	1	
D-64	SC-0343-3800	BL	Screw (15/64" n=28)	상피이드 노우발 압력 조절나사 (15/64" n=28)	1	
D-65	06-020S-3800	BL	Feed Lifting Shaft Crank Stud	수평밀대 크랭크 연결 단나사	1	
D-66	06-003C-7400	BL	E-Ring (φ7)	피이드 조절기 힌지핀 E링 (φ7)	1	
D-67	06-122A-380L	BL	Crank Rod	크랭크 로드	1	

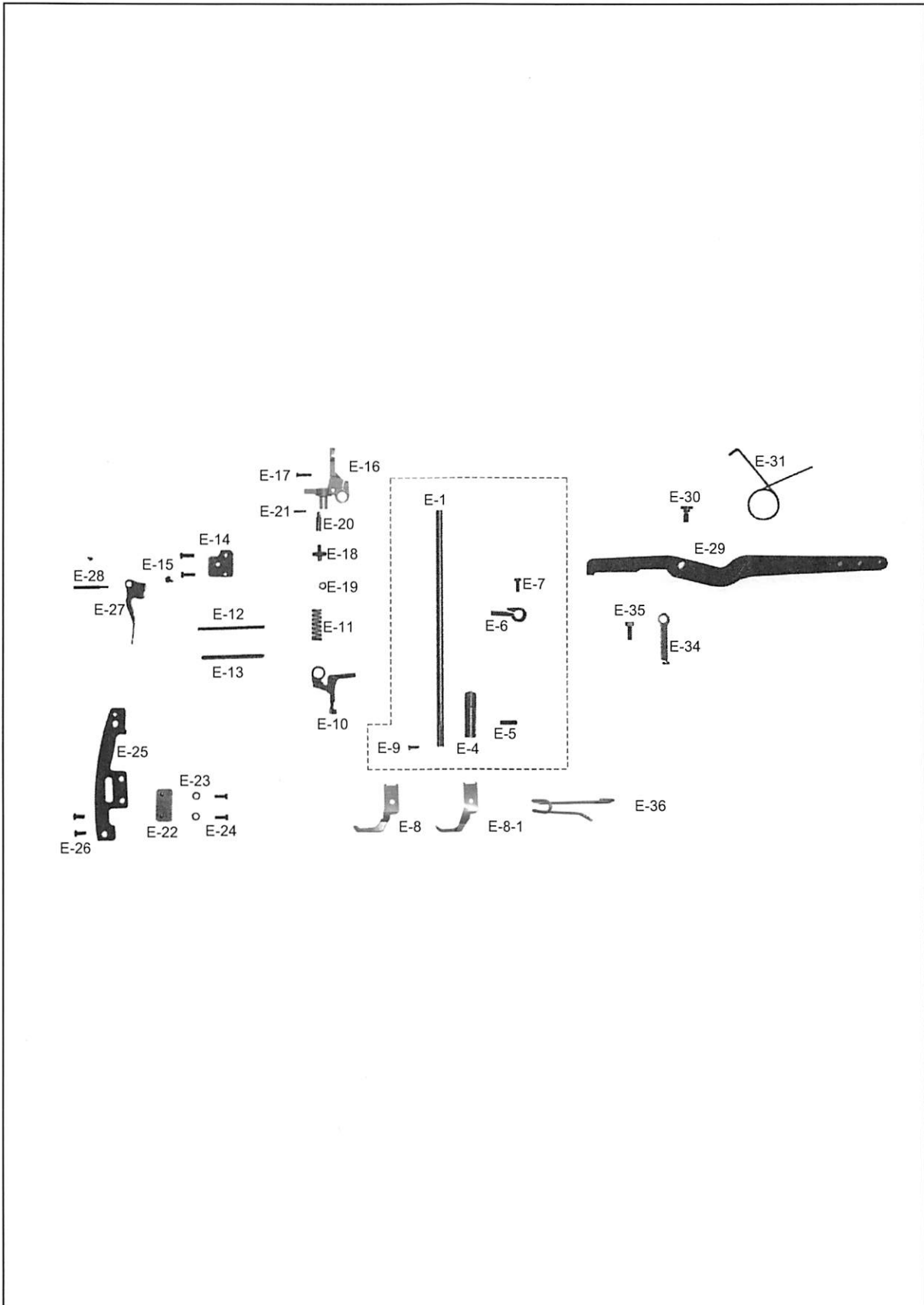
NOTE:

"BL" is a parts only for model KM-380BL



Presser Foot and Knee Lifting Mechanism

노루발 및 무릎올림 관계





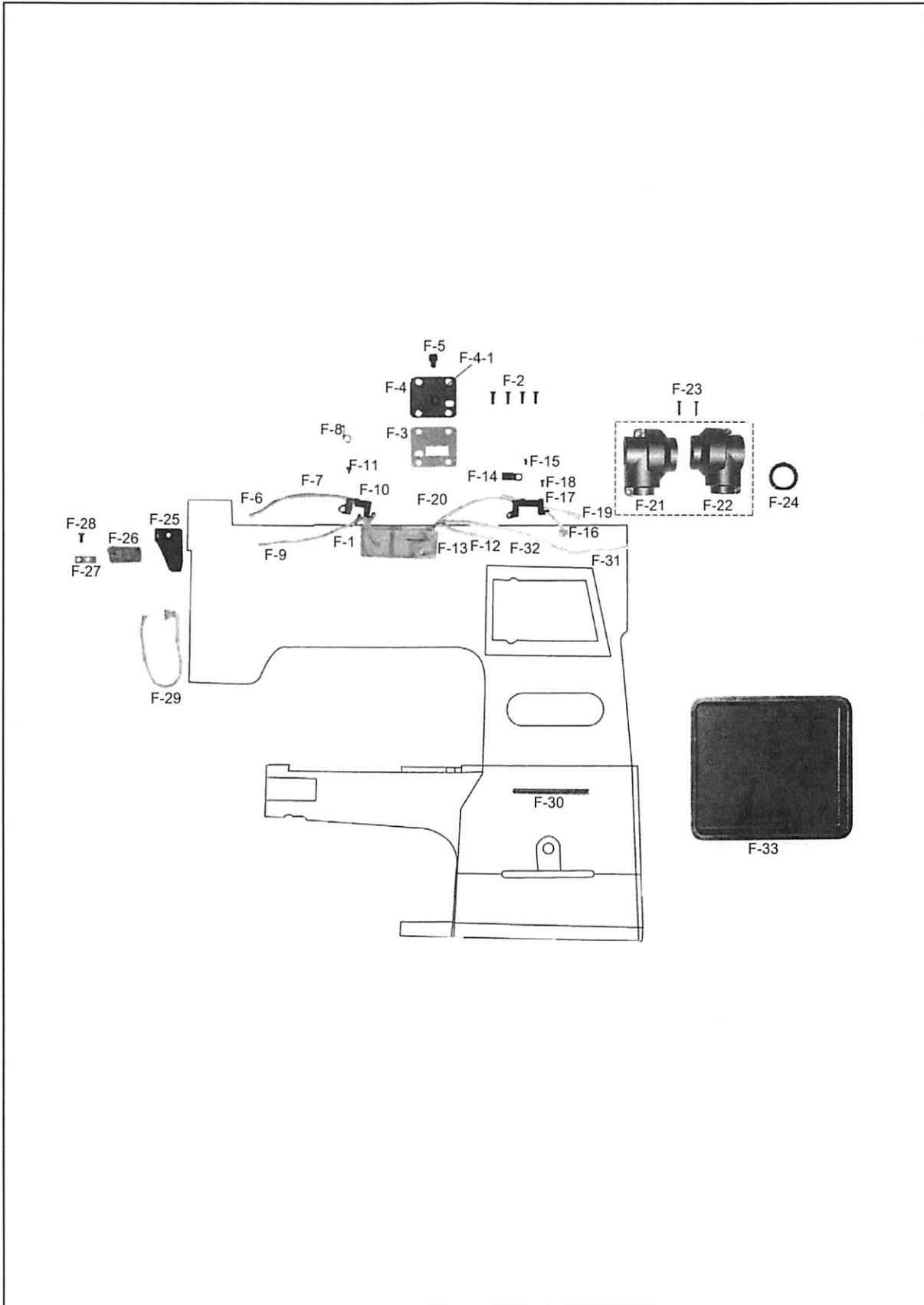
Ref. No.	Parts No.	Note	Name of Parts	품 명	Q' ty	Applied Period
E-1	GP-031775-00	BL	Presser Bar	누름대	1	
E-4	05-102A-5607		Bushing (L) For E-1	누름대 붓싱	1	
E-5	SC-0507-1230		Screw (15/64" n=28)	상속 붓싱 고정나사 (15/64" n=28)	1	
E-6	05-104A-38LB		Presser Bar Bracket	누름대 잡이	1	
E-7	SC-0174-1230		Screw (11/64" n=40)	가마잡이나사 (11/64" n=40)	1	
E-8	05-007A-5607	BL	Sub Presser Foot	보조 노무발	1	
E-8-1	GP-043455-00		Sub Presser Foot	보조 노무발	1	Feb. 10. 09
	05-008A-38LB		Sub Presser Foot	보조 노무발	1	
E-9	SC-0315-2302		Screw (9/64" n=40)	노무발 컴나사 (9/64" n=40)	1	
E-10	40-006A-5607		Thread Tension Release (Ass'y)	실늘추기 (조)	1(Set)	
E-11	40-007G-5607		Return Spring For E-10	실늘추기 리턴 스프링	1	
E-12	40-008A-5607		Thread Tension Release Shaft	실늘추기 축	1	
E-13	40-009A-5607		Pipe For E-12	실늘추기 축 파이프	1	
E-14	40-012C-5607		Tension Release Plate	실늘추기 판	1	
E-15	SC-0174-1230		Screw (11/64" n=40)	가마잡이 나사 (11/64" n=40)	2	
E-16	05-209A-5607		Presser Bar Guide Bracket	누름대 브라켓	1	
E-17	SC-0305-5607		Screw (3/16" n=28)	누름대 브라켓 컴나사 (3/16" n=28)	1	
E-18	05-111A-5607		Roller Stud Screw	누름대 브라켓 로울러 축 나사	1	
E-19	05-112A-5607		Roller For Presser Bracket	누름대 브라켓 로울러	1	
E-20	05-112A-5607		Roller Shaft	누름대 브라켓 로울러 축	1	
E-22	GP-034023-00		Guide Bar Bracket Roller	누름대 브라켓 로울러 안내	1	
E-23	01-017W-1600		Washer (φ3.7×t0.8)	와셔 (φ3.7×t0.8)	1	
E-24	SC-0174-1230		Screw (11/64" n=40)	가마잡이 나사 (11/64" n=40)	2	
E-25	05-016C-3900		Plate For Roller Guide	로울러 안내 부착판	1	
E-26	SC-0171-2302		Screw (3/16" n=28)	지그재그 브라켓 카바 나사	1	
E-27	05-006A-7400		Presser Bar Lifter	누름대 윤리기	1	
E-28	05-007S-7400		Pivot Screw (3/16" n=28)	누름대 윤리기 힌지나사 (3/16" n=28)	1	
E-29	43-001A-3900		Knee Lifting Lever	무릎윤림레버	1	
E-30	43-001S-3400		Pivot Screw (1/4" n=28)	무릎윤림레버 단나사 (1/4" n=28)	1	
E-31	43-002C-3900		Return Spring For E-29	무릎윤림레버 리턴 스프링	1	
E-34	43-105A-3900		Stopper For Knee Lifting Lever	무릎윤림레버 스톱퍼	1	
E-35	SC-0106-7400		Screw (15/64" n=28)	육각 보울트 (15/64" n=28)	1	
E-36	05-002C-380B		Safety Guard	안전 가이드	1	

NOTE:

"BL" is a parts only for model KM-380BL



Lubrication
급유 관계



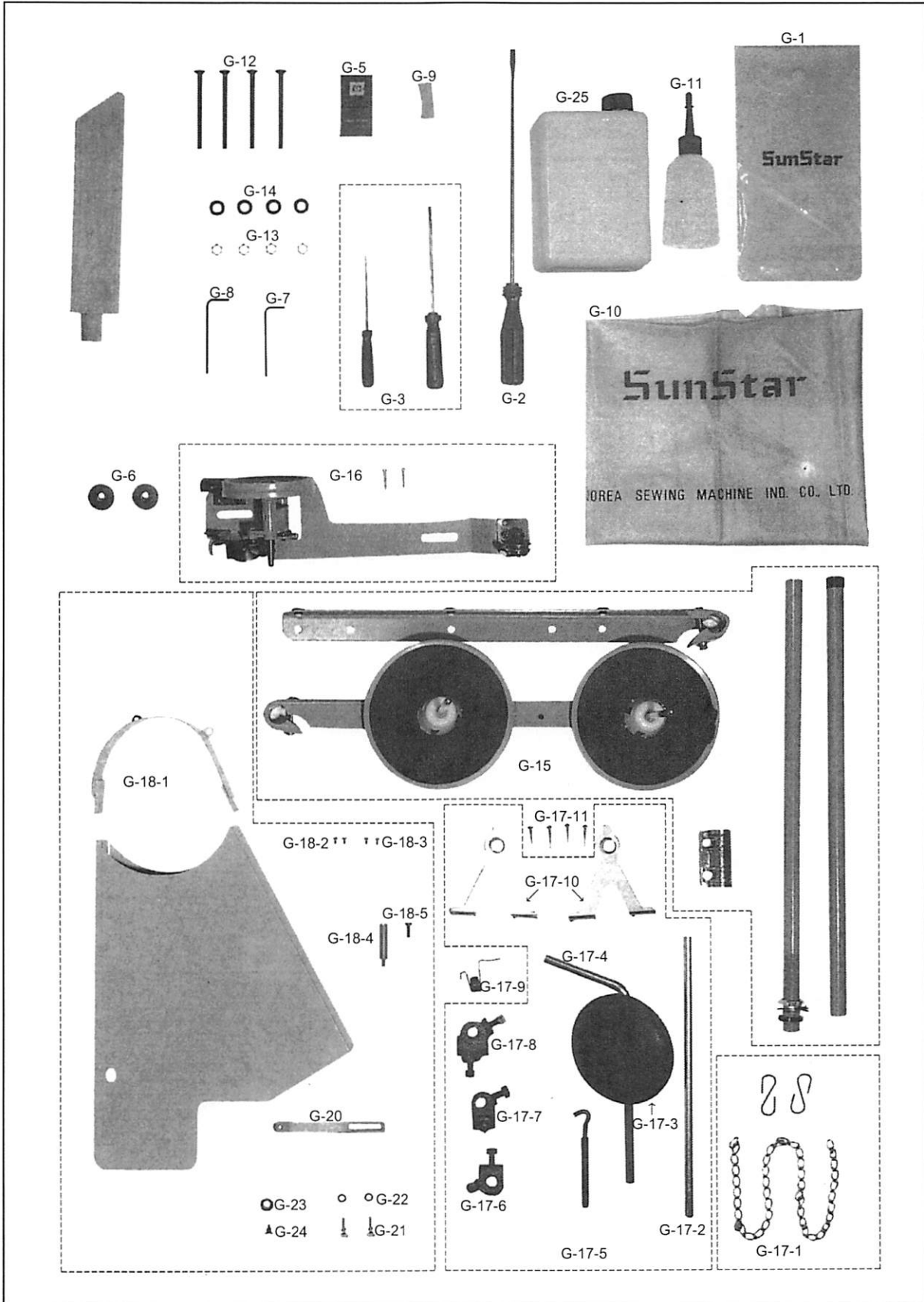


Ref. No.	Parts No.	Note	Name of Parts	품 명	Q' ty	Applied Period
F-1	44-004A-3400		Oil Tank (Ass'y)	오일탱크 (조)	1(Set)	
F-2	SC-0179-3710		Screw (11/64" n=40)	윗뚜껑 썸나사 (11/64" n=40)	4	
F-3	44-005C-3400		Oil Tank Packing	오일탱크 패킹	1	
F-4	44-006C-3400		Oil Tank Pushing Plate (Ass'y)	오일탱크 누름판 (조)	1(Set)	
F-5	44-012R-7400		Rubber Cap (φ6.3)	주유구마개 (φ6.3)	1	
F-6	44-0000-1230		Felt	유심	1	
F-7	44-012C-1230		Hose For F-6	상측 전봇싱 급유 유심 호스	1	
F-8	44-026G-7400		Hook For F-7	상측 전봇싱 급유 유심 호스 걸이	1	
F-9	44-0000-1230		Felt	유심	1	
F-10	44-104A-3800		Holder For F-9	노후방 상하운동 캠 로드 급유 유심잡이	1	
F-11	SC-0365-3710		Screw (9/64" n=40)	면판 측면 카바 나사 (하) (9/64" n=40)	1	
F-12	SF-0109-8011		Felt	유심	1	
F-13	44-012C-1230		Hose For F-12	상측 중봇싱 급유 유심 호스	1	
F-14	44-124C-3400		Holder For F-13	유심헬트 고정판 (6-7)	1	
F-15	SC-0531-2302		Screw (9/64" n=40)	플카바 고정판 고정나사 (소) (9/64" n=40)	1	
F-16	44-0000-1230		Felt	유심	1	
F-17	44-024C-3400		Holder For F-16	Y로드 연결링 유심잡이	1	
F-18	SC-0365-3710		Screw (9/64" n=40)	면판 측면 카바 나사 (하) (9/64" n=40)	1	
F-19	44-0000-1230		Felt	유심	1	
F-20	44-012C-1230		Hose For F-16	Y로드 연결링 급유 유심 호스	1	
F-21	44-030A-3800		Gear Case (L)	기어 케이스 (좌)	1	
F-22	44-031A-3800		Gear Case (R)	기어 케이스 (우)	1	
F-23	SC-0215-1230		Screw (9/64" n=40)	플카바 나사 (좌) (9/64" n=40)	2	
F-24	03-017R-3710		Gear Case Retainer	기어 케이스 리테이너	1	
F-25	44-033C-7500		Oil Cover	유방판	1	
F-26	44-0000-1230		Felt (15×31)	유심	1	
F-27	44-017C-7400		Oil Cover Presser	유방판잡이	1	
F-28	SC-0173-1230		Screw (9/64" n=40)	플니발침 볼력 고정나사 (9/64" n=40)	1	
F-29	44-0000-1230		Felt	유심	1	
F-30	44-047P-3900		Pipe For D-5	하측 후봇싱 급유 파이프	1	
F-31	44-0000-1230		Felt	유심	1	
F-32	44-012C-1230		Hose For F-31	상측 후봇싱 급유 유심 호스	1	
F-33	44-155A-380L		Oil Pan	오일 팬	1	

NOTE:
 "BL" is a parts only for model KM-380BL



Accessories
액세서리 관계





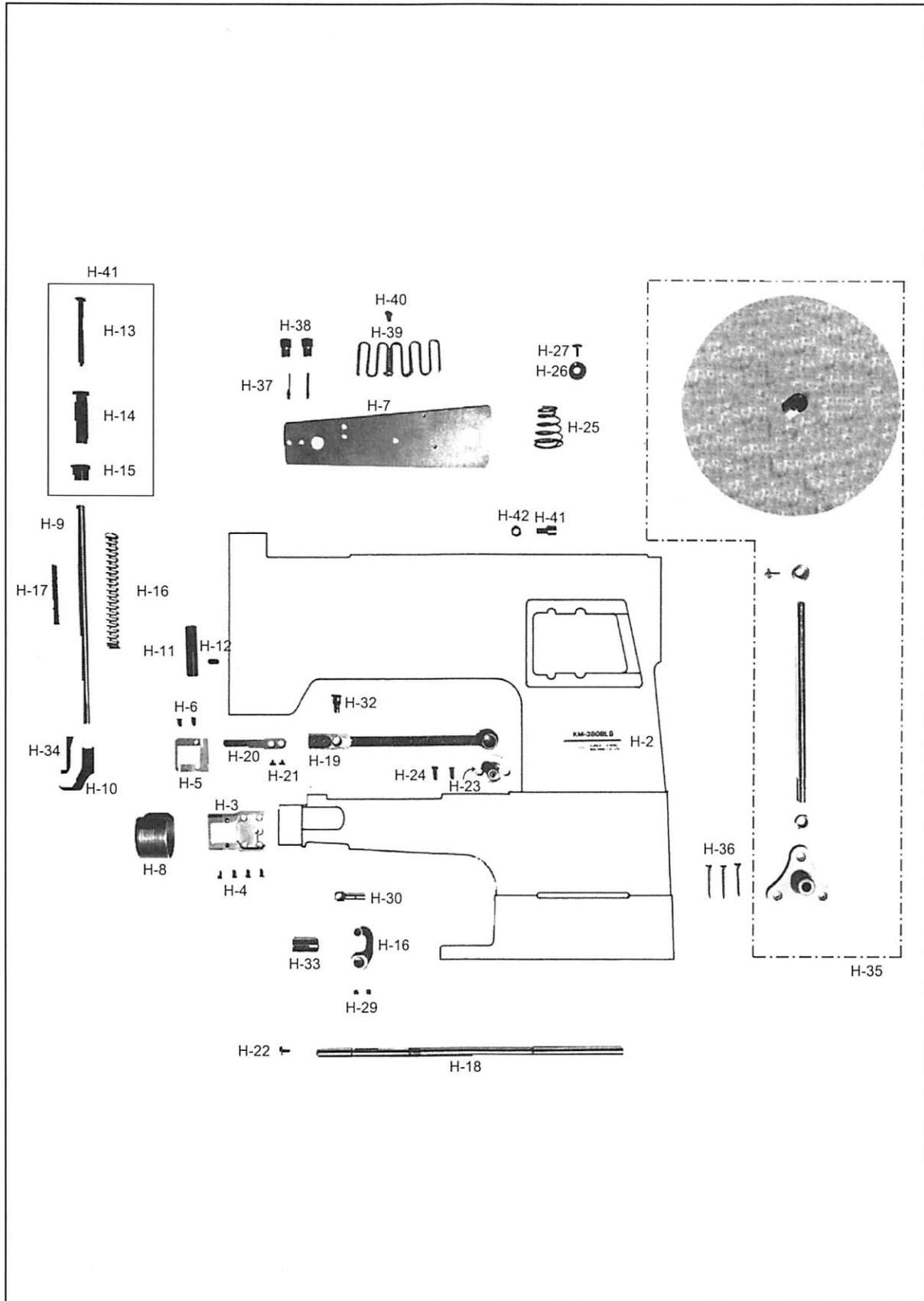
Ref. No.	Parts No.	Note	Name of Parts	품 명	Q' ty	Applied Period
G-1	91-001C-1230		Accessory Bag	액세서리 백	1	
G-2	91-102C-1230		Driver (L)	드라이버 (大)	1	
G-3	91-103C-1230		Driver (M. S)	드라이버 (中, 小)	1	
G-5			Needle	바늘	1	
G-6	07-225A-64L7		Bobbin	보빈	4	
G-7	91-004C-2700		L-Wrench (2.5mm)	L 렌치 (2.5mm)	1	
G-8	91-003C-2700		L-Wrench (3mm)	L 렌치 (3mm)	1	
G-9	01-024M-7400		Felt (Upper Thread)	윗실 굵유 felt	1	
G-10	91-013C-2700		Head Cover	미싱 커버 (大)	1	
G-11	91-011C-1230		Oiler	유차	1	
G-12	SC-0143-3800		Screw (M6×1.0)	두부 받침 고정볼트 (M6×1.0)	4	
G-13	SN-0102-3800		Nut (M6×1.0)	두부 받침 고정너트 (M6×1.0)	4	
G-14	09-034W-7400		Washer For G-12	혹 받침 와셔	4	
G-15	91-007A-2302		Thread Stand (Ass'y)	실패꽃이 (조)	1(Set)	
G-16	41-101A-1230		Bobbin Winder (Ass'y)	실감기 (조)	1(Set)	
G-17	43-206A-3800		Knee Lifting (Ass'y)	무릎올림 (조)	1(Set)	
G-17-1	91-002S-3400	G-17 Knee Lifting Ass'y	Knee Lifting Chain (Ass'y)	무릎올림 줄 (조)	1(Set)	
G-17-2	43-111C-3800		Knee Lifting Shaft	무릎올림축	1	
G-17-3	43-103R-3400		Knee Lifting Pad	무릎받침 고무	1	
G-17-4	43-101C-3400		Knee Supporting Shaft	무릎받침축	1	
G-17-5	43-112C-3800		Connecting Hook For G-17-1	무릎올림줄 연결쇠	1	
G-17-6	43-113C-3800		Crank For G-17-5	무릎올림줄 연결쇠 크랭크	1	
G-17-7	43-110C-3400		Crank For G-17-4	무릎받침축 연결 크랭크	1	
G-17-8	43-109C-3400		Knee Lifting Adjusting Crank	무릎올림 조절판 연결 크랭크	1	
G-17-9	43-006G-3400		Return Spring For G-17-4	무릎받침축 리턴 스프링	1	
G-17-10	43-108C-3800		Bracket For G-17-2	무릎올림축 브라켓 (조)	1(Set)	
G-17-11	91-002S-3400		Screw For G-17	육나사	4	
G-18-1	60-001A-380L		Belt Cover (Ass'y)	벨트커버 (조)	1(Set)	
G-18-2	SC-0120-1230		Screw (9/64" n = 40)	흡착이 냄비 작은나사 (9/64" n=40)	2	
G-18-3	SC-0120-1230		Screw (9/64" n = 40)	오인 펌프 카바 나사 (9/64" n=40)	2	
G-18-4	60-005C-1230		Support Pin For G-18-1	벨트 커버 지지핀 (대)	1	
G-18-5	SC-0200-3800		Screw (11/64" n = 40)	수평밀대 고정나사 (11/64" n=40)	1	
G-19	01-126C-380L		Head Rest	두부 지지봉	1	
G-20	01-026C-380L	BL	Attachment Roller Bracket	정규 로울러 부착판	1	
G-21	01-027S-380L	BL	Screw For G-20	정규 나사	2	
G-22	01-028W-380L	BL	Washer For G-20	정규 로울러 부착판 폼나사 와셔	2	
G-23	01-029A-380L	BL	Attachment Roller	정규 로울러	1	
G-24	01-030S-380L	BL	Stud Screw For G-23	정규 로울러 단나사	1	
G-25	91-108C-1230		Oil Tank	오일캔	1	

NOTE:

"BL" is a parts only for model KM-380BL



Binder Mechanism (KM-380BLB)
바인더 관계

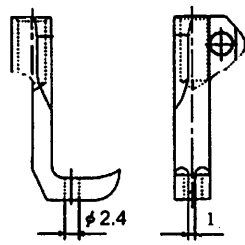
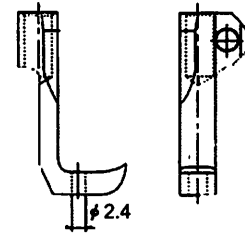
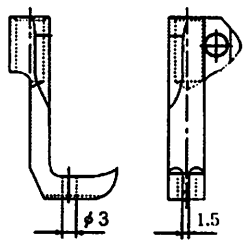
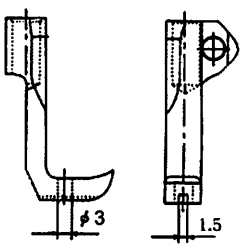




Ref. No.	Parts No.	Note	Name of Parts	품 명	Q' ty	Applied Period
H-1	01-001A-38LB		Arm. Cylinder Bed. Base	아암 베드 (조)	1(Set)	
H-2	GP-009218-01		Model Mark (KM-380BL-B)	모델마크 (KM-380BL-B)	1	
H-3	GP-032602-00		Needle Plate Base	바늘판 받침	1	
H-4	SC-0145-3800		Screw (9/64" n=40)	바늘판받침 썸나사 (9/64" n=40)	4	
H-5	01-039A-38LB		Needle Plate	바늘판	1	
H-6	SC-0601-2302		Screw (11/64" n=40)	실채기 카바 나사 (11/64" n=40)	2	
H-7	GP-025657-00		Binder Feeding Cover	바인더 이송 커버	1	
H-8	GP-035296-00		Hook Cover	훅 커버	1	
H-8-1	GP-035295-00		Hook Cover Plate Spring	훅 커버 판 스프링	1	
H-8-2	03003MC-8118		Screw (M3×0.5 L=3)	썸나사	2	
H-9	05-001A-38LB	BL. BLB	Presser Bar	누름대	1	
H-10	05-008A-38LB	BL. BLB	Sub Presser Foot (16mm)	보조 노무발 (16mm)	1	
H-11	05-023A-38LB	BL. BLB	Presser Bar Guide	누름대 안내	1	
H-12	SC-0507-1230		Screw (15/64" n=28)	상축 붓싱 고정나사 (15/64" n=28)	1	
H-13	05-025S-38LB	BL. BLB	Sub Press Adjusting Screw	보조 압력 조절나사	1	
H-14	05-026S-38LB	BL. BLB	Press Adjusting Screw	압력 조절나사	1	
H-15	05-027C-38LB	BL. BLB	Nut For H-13	압력 조절나사 고정너트	1	
H-16	05-028G-38LB		Adjusting Spring For H-10	노무발 압력 조절 스프링	1	
H-17	05-029G-38LB		Sub Spring For H-10	노무발 압력 보조 스프링	1	
H-18	06-034A-38LB		Feed Rock Shaft	수평밀대	1	
H-19	GP-023580-00		Feed Dog Base	몹니 받침	1	
H-20	06-044A-38LB		Feed Dog	몹니	1	
H-21	SC-0138-3800		Screw (1/8" n=44)	몹니 썸나사 (1/8" n=44)	2	
H-22	SC-0200-3800		Screw (11/64" n=40)	수평밀대 고정나사 (11/64" n=40)	1	
H-23	06-024A-3800		Feed Dog Base Hinge Stud	몹니 받침 힌지축	1	
H-24	SC-0179-3710		Screw (11/64" n=40)	윗뚜껑 썸나사 (11/64" n=40)	2	
H-25	06-057G-38LB		Binder-Plate Spring	바인더판 스프링	1	
H-26	WS-000373-00		Washer For H-22	몹니 받침 힌지축 와셔	1	
H-27	SC-0198-3800		Screw (9/64" n=40)	몹니 받침 힌지축 와셔 고정나사 (9/64" n=40)	1	
H-28	06-060A-38LB		Feed Dog Feeding Crank	몹니 이송 크랭크	1	
H-29	SC-0317-2700		Screw (15/64" n=28)	헝겍축 안내 고정나사 (15/64" n=28)	2	
H-30	GP-024855-00		Feed Dog Feeding Holder	몹니 이송 홀더	1	
H-32	06-031A-380B		Screw (11/32" n=28)	몹니 받침 환력 축	1	
H-33	07-102A-38LB		Lower Shaft Front Bushing	하축 앞 붓싱	1	
H-34	15-121A-38LB		Upper Feed Presser Foot	상피이드 노무발	1	
H-35	AS-000099-01		Tape Stand (Ass'y)	테이프 쏘이 (조)	1(Set)	
H-36	91-002S-3400		Screw For H-35	무나사	3	
H-37	20-002A-380B		Bolt For Binder	담뱃 고정볼트	2	
H-38	20-002C-380B		Nut For Binder	담뱃 고정너트	2	
H-39	20-005G-38LB	BL. BLB	Tape Guide	테이프 안내	1	
H-40	SC-0176-1230		Screw (11/64" n=40)	하축 카바 고정나사 (11/64" n=40)	1	
H-41	AS-007629-00		Press Adjust Screw(set)	압력 조절 나사 (조)	1	

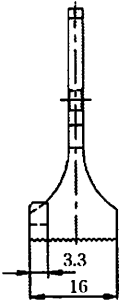
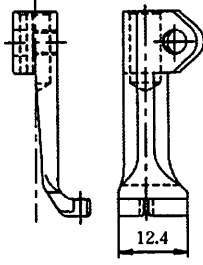
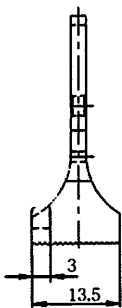
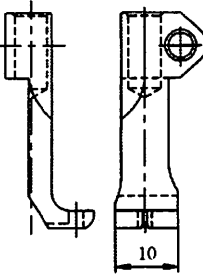
NOTE:
This is a parts only for model KM-380BLB

KM-380BL GAUGE PARTS LIST

Feed Dog (톱니)			Upper Feed Presser Foot (상피이드 노루발)		
Ref. No.	Parts No.	Specification	Ref. No.	Parts No.	Specification
D-58	06-018A-380L	Standard Parts	C-32	15-221A-5607	Standard Parts 
		Option Parts		15-021A-5607	Option Parts 
	06-118A-380L	Option Parts		15-421A-5607	Option Parts (I) 
		Option Parts		15-321A-5607	Option Parts (II) 

❖ If You Wish to Use Special Order Parts, Use "Parts No." Above The Chart To Order It.

KM-380BLB GAUGE PARTS LIST

Sub Presser Foot (보조 노루발)			Upper Feed Presser Foot (상피이드 노루발)		
Ref. No.	Parts No.	Specification	Ref. No.	Parts No.	Specification
H-10	05-008A-38LB	Standard Parts 	H-34	15-021A-38LB	Standard Parts 
	05-001A-380B	Option Parts 		15-033A-380B	Option Parts 

수정 리스트 Changed Parts List

No.	Ref. No.	Parts No.	Name of Parts	Contents	Date	Old Parts No.	Remarks
1	G-17-1	91-002S-3400	Screw for G-17	Substitution	98. 5	91-001S-3400	99. 3/4
2	H-36	91-002S-3400	Screw for H-35	Substitution	98. 5	91-001S-3400	
3	A-46	01-035P-1370	Machine Number Plate	Substitution	98. 11	01-040P-380L	98. 4/4
4	C-50	15-026P-3800	Pin for C-49	Substitution	98. 11	05-012P-5607	
5	D-39	06-034A-3900	Ball for Feed Regulator	Substitution	98. 11	06-006P-3900	
6	G-25	91-108C-1230	Oil Tank	Substitution	98. 11	91-008C-1230	
7	G-16	41-101A-1230	Bobbin Winder Ass'y	Substitution	99. 4	41-001A-1230	99. 2/4
8	B-11	SC-0124-4522	Screw (9/32" n = 28)	Substitution	99. 4	SC-0123-4522	
9	G-10	91-013C-2700	Head Cover	Substitution	00. 3	91-013C-1230	00. 1/4
10	A-5	SC-0365-3710	Screw (9/64" n = 40)	Substitution	01. 10	SC-0365-4118	
11	A-7	SC-0365-3710	Screw (9/64" n = 40)	Substitution	01. 10	SC-0365-4118	
12	A-9	SC-0175-1230	Screw (9/64" n = 40)	Substitution	01. 10	SC-0175-4522	
13	A-11	SN-0121-7400	Nut (15/64" n = 28)	Substitution	01. 10	SN-0121-4000	
14	A-14	SC-0547-3900	Screw (9/64" n = 40)	Substitution	01. 10	SC-0547-3120	
15	A-16	SC-0547-3900	Screw (9/64" n = 40)	Substitution	01. 10	SC-0547-3120	
16	A-18	SC-0547-3900	Screw (9/64" n = 40)	Substitution	01. 10	SC-0547-3120	
17	A-20	SC-0536-7500	Screw (3/32" n = 56)	Substitution	01. 10	SC-0536-3125	
18	A-24	SC-0325-3800	Screw ((M8×1.25)	Substitution	01. 10	SC-0325-4113	
19	A-36	SC-0529-1230	Screw (9/64" n = 40)	Substitution	01. 10	SC-0529-4125	
20	A-39	SC-0365-3710	Screw (9/64" n = 40)	Substitution	01. 10	SC-0365-4118	
21	A-41	SC-0365-3710	Screw (9/64" n = 40)	Substitution	01. 10	SC-0365-4118	
22	A-45	SC-0543-2302	Screw (11/64" n = 40)	Substitution	01. 10	SC-0543-4525	
23	A-48	SC-0528-1230	Screw (9/64" n = 40)	Substitution	01. 10	SC-0528-4125	
24	A-50	SC-0531-2302	Screw (9/64" n = 40)	Substitution	01. 10	SC-0531-4125	
25	B-1	08-101A-5607	Thread Take Up Lever	Substitution	01. 10	08-001A-5607	
26	B-4	SC-0507-1230	Screw (15/64" n = 28)	Substitution	01. 10	SC-0507-4515	
27	B-5	02-103A-740L	Thread Take Up Lever Holder	Substitution	01. 10	02-003A-740L	
28	B-8	02-101A-380L	Upper Shaft	Substitution	01. 10	02-001A-380L	
29	B-9	02-102A-3900	Link Cam	Substitution	01. 10	02-002A-3900	
30	B-10	SC-0123-1230	Screw (9/32" n = 28)	Substitution	01. 10	SC-0123-4422	
31	B-11	SC-0124-7400	Screw (9/32" n = 28)	Substitution	01. 10	SC-0124-4522	
32	B-12	02-104P-7400	Needle Bar Crank Shaft	Substitution	01. 10	02-004P-7400	
33	B-14	SC-0504-1230	Screw (1/40" n = 40)	Substitution	01. 10	SC-0504-4515	
34	B-15	SC-0129-7400	Screw (1/40" n = 40)	Substitution	01. 10	SC-0129-4515	
35	B-17	02-103A-3900	Upper Shaft Front Bushing	Substitution	01. 10	02-003A-3900	
36	B-18	SC-0507-1230	Screw (15/64" n = 28)	Substitution	01. 10	SC-0507-4515	
37	B-20	02-104A-380L	Upper Shaft Middle Bushing	Substitution	01. 10	02-004A-380L	
38	B-21	SC-0507-1230	Screw (15/64" n = 28)	Substitution	01. 10	SC-0507-4515	
39	B-23	02-105A-380L	Upper Shaft Rear Bushing	Substitution	01. 10	02-005A-380L	
40	B-24	SC-0507-1230	Screw (15/64" n = 28)	Substitution	01. 10	SC-0507-4515	

NOTE)

수정 리스트 Changed Parts List

No.	Ref. No.	Parts No.	Name of Parts	Contents	Date	Old Parts No.	Remarks
41	B-27	SC-0150-2500	Screw (15/64" n=28)	Substitution	01. 10	SC-0150-4122	
42	B-28	SC-0188-1230	Screw (5/16" n=24)	Substitution	01. 10	SC-0188-4125	
43	B-31	02-111A-3900	Collar for Upper Shaft	Substitution	01. 10	02-011A-3900	
44	B-36	03-102A-3800	Upright Shaft Upper Bushing	Substitution	01. 10	03-002A-3800	
45	B-37	SC-0507-1230	Screw (15/64" n=28)	Substitution	01. 10	SC-0507-4515	
46	B-38	03-103A-3800	Upright Shaft Lower Bushing	Substitution	01. 10	03-003A-3800	
47	B-39	SC-0507-1230	Screw (15/64" n=28)	Substitution	01. 10	SC-0507-4515	
48	C-3	SC-0125-5607	Screw (3/32" n=56)	Substitution	01. 10	SC-0125-4124	
49	C-5	SC-0160-5607	Screw (9/64" n=40)	Substitution	01. 10	SC-0160-4125	
50	C-6	04-106A-5607	Needle Bar Holder	Substitution	01. 10	04-006A-5607	
51	C-7	SC-0528-1230	Screw (9/64" n=40)	Substitution	01. 10	SC-0528-4125	
52	C-10	15-101A-5607	Upper Feed Lifting Eccentric Cam	Substitution	01. 10	15-001A-3900	
53	C-13	15-104A-5607	Upper Feed Lifting Cam Lod	Substitution	01. 10	15-004A-5607	
54	C-14	15-105A-5607	Upper Feed Eccentric Wheel Crank	Substitution	01. 10	15-005A-5607	
55	C-15	SC-0140-5607	Screw (1/4" n=28)	Substitution	01. 10	SC-0140-4111	
56	C-20	SN-0116-3400	Nut (1/4" n=40)	Substitution	01. 10	SN-0116-4000	
57	C-21	15-112A-5607	Upper Feed Driving Shaft	Substitution	01. 10	15-012A-5607	
58	C-22	15-113A-5607	Front Bushing for C-21	Substitution	01. 10	15-013A-5607	
59	C-24	15-114A-5607	Rear Bushing for C-21	Substitution	01. 10	15-014A-5607	
60	C-27	SN-0116-3400	Nut (1/4" n=40)	Substitution	01. 10	SN-0116-4000	
61	C-28	15-117A-5607	Connecting Link For Upper Feed Lifting	Substitution	01. 10	15-017A-5607	
62	C-29	15-118A-5607	Link For Upper Feed Foot	Substitution	01. 10	15-018A-5607	
63	C-30	15-119A-5607	Walking Bar Driving Link	Substitution	01. 10	15-019A-5607	
64	C-31	15-115A-3800	Walking Bar	Substitution	01. 10	15-015A-3800	
65	C-33	SC-0128-7400	Screw (11/64" n=40)	Substitution	01. 10	SC-0128-4118	
66	C-35	SC-0174-811H	Screw (11/64" n=40)	Substitution	01. 10	SC-0174-4122	
67	C-39	SC-0203-5607	Screw (5/16" n=28)	Substitution	01. 10	SC-0203-4522	
68	C-43	SC-0507-1230	Screw (15/64" n=28)	Substitution	01. 10	SC-0507-4515	
69	C-46	SC-0178-7400	Screw (11/64" n=40)	Substitution	01. 10	SC-0178-4118	
70	C-48	15-124A-3800	Needle Bar Frame Driving Shaft	Substitution	01. 10	15-024A-3800	
71	C-53	SC-0500-7400	Screw (15/64" n=28)	Substitution	01. 10	SC-0500-4125	
72	C-54	15-130A-380L	Connecting Rod for C-48	Substitution	01. 10	15-030A-380L	
73	C-58	SC-0330-7400	Screw (15/64" n=28)	Substitution	01. 10	SC-0330-4422	
74	C-59	SC-0122-1230	Screw (15/64" n=28)	Substitution	01. 10	SC-0122-4522	
75	D-1	07-101A-380L	Lower Shaft	Substitution	01. 10	07-001A-380L	
76	D-3	SC-0101-3710	Screw (15/64" n=28)	Substitution	01. 10	SC-0101-4517	
77	D-6	SC-0507-1230	Screw (15/64" n=28)	Substitution	01. 10	SC-0507-4515	
78	D-9	SC-0111-380B	Screw (15/64" n=28)	Substitution	01. 10	SC-0111-4515	
79	D-11	SC-0115-7400	Screw (1/4" n=40)	Substitution	01. 10	SC-0115-4215	
80	D-15	07-108A-146L	Bobbin	Substitution	01. 10	07-008A-380L	

NOTE)

수정 리스트 Changed Parts List

No.	Ref. No.	Parts No.	Name of Parts	Contents	Date	Old Parts No.	Remarks
81	D-16	07-101A-380L	Feed Cam (A)	Substitution	01. 10	07-001A-380L	
82	D-18	SC-0129-7400	Screw (1/4" n = 40)	Substitution	01. 10	SC-0129-4515	
83	D-19	06-103A-380L	Feed Cam (B)	Substitution	01. 10	06-003A-380L	
84	D-20	SC-0129-7400	Screw (1/4" n = 40)	Substitution	01. 10	SC-0129-4515	
85	D-21	06-102A-3400	Connection Ring For Y-Rod	Substitution	01. 10	06-002A-3400	
86	D-27	SC-0500-7400	Screw (15/64" n = 28)	Substitution	01. 10	SC-0500-4125	
87	D-28	06-205A-380L	Feed Regulator Shaft	Substitution	01. 10	06-105A-380L	
88	D-30	SC-0500-7400	Screw (15/64" n = 28)	Substitution	01. 10	SC-0500-4125	
89	D-31	06-107A-3800	Feed Link	Substitution	01. 10	06-007A-3800	
90	D-33	SN-0107-1230	Nut (9/32" n = 28)	Substitution	01. 10	SN-0107-4000	
91	D-35	06-103A-3900	Reverse Feed Control Lever Shaft	Substitution	01. 10	06-003A-3900	
92	D-36	SC-0307-1230	Screw (3/16" n = 32)	Substitution	01. 10	SC-0307-4122	
93	D-42	SC-0164-2700	Screw (M5)	Substitution	01. 10	SC-0164-4517	
94	D-45	SN-0115-7400	Nut (3/16" n = 32)	Substitution	01. 10	SN-0115-4000	
95	D-47	SC-0497-1230	Nut (3/16" n = 28)	Substitution	01. 10	SC-0497-4122	
96	D-48	06-114A-380L	Feed Rock Shaft	Substitution	01. 10	06-014A-380L	
97	D-50	SC-0499-1230	Screw (11/64" n = 40)	Substitution	01. 10	SC-0499-4515	
98	D-51	06-115A-380L	Feed Rock Shaft Crank	Substitution	01. 10	06-015A-380L	
99	D-52	SC-0500-7400	Screw (15/64" n = 28)	Substitution	01. 10	SC-0500-4125	
100	D-55	06-116A-380L	Feed Bar	Substitution	01. 10	06-016A-380L	
101	D-56	06-117A-380L	Feed Bar Guide	Substitution	01. 10	06-017A-380L	
102	D-57	SC-0528-1230	Screw (9/64" n = 40)	Substitution	01. 10	SC-0528-4125	
103	D-59	SC-0529-1230	Screw (9/64" n = 40)	Substitution	01. 10	SC-0529-4125	
104	D-60	06-119A-380L	Feed Lifting Shaft	Substitution	01. 10	06-019A-380L	
105	D-62	SC-0499-1230	Screw (11/64" n = 40)	Substitution	01. 10	SC-0499-4515	
106	D-64	SC-0343-3800	Screw (15/64" n = 28)	Substitution	01. 10	SC-0343-4122	
107	D-67	06-122A-380L	Crank Rod	Substitution	01. 10	06-022A-380L	
108	E-1	05-101A-5607	Presser Bar	Substitution	01. 10	05-001A-5607	
109	E-2	05-102A-7400	Bushing (U) for E-1	Substitution	01. 10	05-002A-7400	
110	E-3	SC-0101-3710	Screw (15/64" n = 28)	Substitution	01. 10	SC-0101-4517	
111	E-4	05-102A-5607	Bushing (L) for E-1	Substitution	01. 10	05-002A-5607	
112	E-5	SC-0507-1230	Screw (15/64" n = 28)	Substitution	01. 10	SC-0507-4515	
113	E-6	05-103A-7400	Presser Bar Bracket	Substitution	01. 10	05-003A-7400	
114	E-7	SC-0174-1230	Screw (11/64" n = 40)	Substitution	01. 10	SC-0174-4122	
115	E-9	SC-0315-2302	Screw (9/64" n = 40)	Substitution	01. 10	SC-0315-4122	
116	E-15	SC-0174-1230	Screw (11/64" n = 40)	Substitution	01. 10	SC-0174-4122	
117	E-16	05-109A-5607	Presser Bar Guide Bracket	Substitution	01. 10	05-009A-5607	
118	E-17	SC-0305-5607	Screw (3/16" n = 32)	Substitution	01. 10	SC-0305-4118	
119	E-24	SC-0174-1230	Screw (11/64" n = 40)	Substitution	01. 10	SC-0174-4122	
120	E-26	SC-0171-2302	Screw (3/16" n = 28)	Substitution	01. 10	SC-0171-4120	

NOTE)

수정 리스트 Changed Parts List

No.	Ref. No.	Parts No.	Name of Parts	Contents	Date	Old Parts No.	Remarks
121	E-38	SC-0528-1230	Screw (9/64" n = 40)	Substitution	01. 10	SC-0528-4125	
122	F-2	SC-0179-3710	Screw (11/64" n = 40)	Substitution	01. 10	SC-0179-4125	
123	F-11	SC-0365-3710	Screw (9/64" n = 40)	Substitution	01. 10	SC-0365-4118	
124	F-15	SC-0531-2302	Screw (9/64" n = 40)	Substitution	01. 10	SC-0531-4125	
125	F-18	SC-0365-3710	Screw (9/64" n = 40)	Substitution	01. 10	SC-0365-4118	
126	F-23	SC-0215-1230	Screw (9/64" n = 40)	Substitution	01. 10	SC-0215-4118	
127	F-28	SC-0173-1230	Screw (3/16" n = 32)	Substitution	01. 10	SC-0173-4118	
128	G-12	SC-0143-3800	Screw (M6×1.0)	Substitution	01. 10	SC-0143-4114	
129	G-13	SN-0102-3800	Nut (M6×1.0)	Substitution	01. 10	SN-0102-4000	
130	G-18-3	SC-0120-1230	Screw (9/64" n = 40)	Substitution	01. 10	SC-0120-2118	
131	G-18-5	SC-0200-3800	Screw (11/64" n = 40)	Substitution	01. 10	SC-0200-4123	
132	H-4	SC-0145-3800	Screw (9/64" n = 40)	Substitution	01. 10	SC-0145-4114	
133	H-6	SC-0501-2302	Screw (11/64" n = 40)	Substitution	01. 10	SC-0501-4120	
134	H-12	SC-0507-1230	Screw (15/64" n = 28)	Substitution	01. 10	SC-0507-4515	
135	H-21	SC-0138-3800	Screw (1/8" n = 44)	Substitution	01. 10	SC-0138-4118	
136	H-22	SC-0200-3800	Screw (11/64" n = 40)	Substitution	01. 10	SC-0200-4123	
137	H-24	SC-0175-3710	Screw (11/64" n = 40)	Substitution	01. 10	SC-0175-4125	
138	H-27	SC-0198-3800	Screw (9/64" n = 40)	Substitution	01. 10	SC-0198-4122	
139	H-29	SC-0317-2700	Screw (15/64" n = 28)	Substitution	01. 10	SC-0317-4517	
140	H-40	SC-0176-1230	Screw (11/64" n = 40)	Substitution	01. 10	SC-0176-4118	
141	D-16		Feed Cam (A)	Deleted	01. 10	02-007A-7400	
142	D-15	07-225A-64L7	Bobbin	Substitution	02. 04	07-008A-380L	02. 1/4
143	D-24	06-102A-3800	Y-Rod	Substitution	02. 04	06-002A-3800	02. 1/4
144	E-38	SC-0215-1230	Screw (9/64" n = 40)	Substitution	02. 04	SC-0528-4125	02. 1/4
145	E-39	05-104A-38LB	Presser Bar Bracket	Substitution	02. 04		02. 1/4
146	F-14	44-011C-380L	Holder For F-13	Substitution	02. 04	44-011C-7400	02. 1/4
147	G-6	07-225A-64L7	Bobbin	Substitution	02. 04	07-008A-146L	02. 1/4
148	A-1	01-002A-38LB		Change of Blue point	02. 06	01-002A-380L	02. 2/4
149	H-16	05-028G-38LB		Additional Parts	02. 06		02. 2/4
150	H-13	05-025C-38LB		Additional Parts	02. 06		02. 2/4
151	H-15	05-027C-38LB		Additional Parts	02. 06		02. 2/4
152	H-11	05-023A-38LB		Additional Parts	02. 06		02. 2/4
153	H-17	05-029G-38LB		Additional Parts	02. 06		02. 2/4
154	E-37	43-004C-3900		Deleted Parts	02. 06		02. 2/4
155	E-32	43-003C-3900		Deleted Parts	02. 06		02. 2/4
156	E-2	05-102A-7400		Deleted Parts	02. 06		02. 2/4
157	E-33	05-015S-7400		Deleted Parts	02. 06		02. 2/4
158	E-36	05-017S-7400		Deleted Parts	02. 06		02. 2/4
159	E-38	SC-0215-1230		Deleted Parts	02. 06		02. 2/4
160	D-46	06-139C-1600		Substitution	02. 06	06-039C-1600	02. 2/4

NOTE)

수정 리스트

Changed Parts List

No.	Ref. No.	Parts No.	Name of Parts	Contents	Date	Old Parts No.	Remarks
241	C-1	04-101A-5607		Substitution	02. 11	04-001A-5607	02. 4/4
242	C-47	15-117A-3800		Substitution	02. 11	15-017A-3400	02. 4/4
243	C-51	15-128A-3800		Substitution	02. 11	15-028A-3800	02. 4/4
244	E-23	01-017W-1600	Washer(ϕ 3.7 \times t0.8)	Substitution	04. 01	SW-0102-1011	04. 1/16
245	E-28	05-007S-7400	Pivot Screw(3/16" n=28)	Substitution	04. 01	SC-0444-4130	04. 1/16
246	E-30	43-001S-3400	Pivot Screw(1/4" n=28)	Substitution	04. 01	SC-0425-4128	04. 1/16
247	E-35	SC-0106-7400	Screw (15/64" n=28)	Substitution	04. 01	SC-0106-4111	04. 1/16
248	F-5	44-012R-7400	Rubber Cap(ϕ 6.3)	Substitution	04. 01	SU-0122-1512	04. 1/16
249	F-6	44-0000-1230	Felt	Substitution	04. 01	SF-0109-8011	04. 1/16
250	F-9	44-0000-1230	Felt	Substitution	04. 01	SF-0109-8011	04. 1/16
251	F-12	44-0000-1230	Felt	Substitution	04. 01	SF-0109-8011	04. 1/16
252	F-16	44-0000-1230	Felt	Substitution	04. 01	SF-0109-8011	04. 1/16
253	F-19	44-0000-1230	Felt	Substitution	04. 01	SF-0109-8011	04. 1/16
254	F-26	44-0000-1230	Felt(15 \times 31)	Substitution	04. 01	SF-0113-8011	04. 1/16
255	F-29	44-0000-1230	Felt	Substitution	04. 01	SF-0109-8011	04. 1/16
256	F-31	44-0000-1230	Felt	Substitution	04. 01	SF-0109-8011	04. 1/16
257	G-18-2	SC-0120-1230	Screw (9/64" n=40)	Substitution	04. 01	SC-0120-2118	04. 1/16
258							
259							
260							
261							
262							
263							
264							
265							
266							
267							
268							
269							
270							
271							
272							
273							
274							
275							
276							
277							
278							
279							
280							

NOTE)



SUNSTAR MACHINERY CO., LTD.

HEAD OFFICE

178-212, GAJWA-DONG, SEO-KU, INCHON, KOREA
TEL: (032) 580-5600 ~ 4 FAX: (032) 584-3020

TRADE OFFICE

178-212, GAJWA-DONG, SEO-KU, INCHON, KOREA
TEL: (032) 580-5740 ~ 60 FAX: (032) 584-3025 ~ 6

OVERSEAS NETWORK

SUNSTAR MACHINERY U.S.A., INC.
11475, N.W. 39TH ST. Miami, Florida 33178, USA
TEL: 1-305-591-9596 FAX: 1-305-591-0661

SUNSTAR MACHINERY HONGKONG LTD.
RM. 1302, Apec Plaza, No. 49 Hoi Yuen RD,
Kwun Tong, Kln. H. K.
TEL: 852-2729-7076 FAX: 852-2729-7573

SUNSTAR MACHINERY SHANG HAI LTD. (CHINA)
#Yuan Gong Rd, Shanghai International Automobiles City Assembly
Equiped Industrial Zone, Jading, Shanghai, China
TEL: 86-21-6957-6311, 6312 FAX: 86-21-6957-6093

SUNSTAR MACHINERY GUANG DONG BRANCH (CHINA)
Luosha Daxia 12TH Floor 170 Dong Xing-Road, Dong Guan
Shicheng Qu, Guang Dong, China
TEL: 86-769-249-1610 FAX: 86-769-234-4042

SUNSTAR MACHINERY FUJIAN BRANCH (CHINA)
NO.504, The Building of Agricultural Bank, The South of Lion Mark,
Shishi, Fujian, China
TEL: 86-595-859-8871 FAX: 86-595-859-8872

SUNSTAR MACHINERY QINGDAO BRANCH (CHINA)
Chengyangqu Liutingzhen Chongyanglu Shoufeizhan
Beidian Shangpinlou Qingdao Shandong, China
TEL: 86-532-482-2236, 86-532-481-1262 FAX: 86-532-481-1262

SUNSTAR MACHINERY JAKARTA BRANCH
JL. Pelepah Indah Raya Bloc LC 2/2 Kelapa Gading Permai
Jakarta(14250) Indonesia
TEL: 62-21-450-2143, 62-21-4584-0752 FAX: 62-21-4584-0214

SUNSTAR MACHINERY HOCHIMINH BRANCH (VIETNAM)
#E23 Nguyen Thai Binh ST. W. 12 Tan Binh District,
Hochiminh City, Vietnam
TEL: 84-8-811-4141 FAX: 84-8-811-4588

SUNSTAR MACHINERY HANOI BRANCH (VIETNAM)
19 Son Tay, W. Dien Bien Ba Dinh Dist., Hanoi, Vietnam
TEL: 84-4-734-0266 FAX: 84-4-734-0276

WEB-SITE

<http://www.sunstar.co.kr>

E-MAIL

sunstar@sunstar.co.kr
swf@sunstar.co.kr
fortuna@sunstar.co.kr